



**SILVERPLASTIC**

TUBERIAS Y CONEXIONES

**CONSTRUCCION E INFRAESTRUCTURA  
POLIPROPILENO**

## POLIPROPILENO

### CARACTERISTICAS

- Tubería: Tramo 6mts
- Conexión: Roscado, Termofusión, ST y SW
- Usos: Industrial
- Clasificación: C-80
- Color: Chicle
- Material: Roscado de 1/2 a 4"
- Disponible en: Codo 90, 45, Tee, Yee, Cople, RB, Stub-end, Brida fija, Tapón, Tapa y Piezas Especiales

CODO 90°	
90x1/2	
90x3/4	
90x1	
90x1 1/4	
90x1 1/2	
90x2	
90x3	
90x4	
90x6	
90x8	
90x10	
90x12	
90x14	

CODO 45°	
45x1/2	
45x3/4	
45x1	
45x1 1/4	
45x1 1/2	
45x2	
45x3	
45x4	
45x6	
45x8	
45x10	
45x12	
45x14	

COPE	
1/2	
3/4	
1	
1 1/2	
1 1/4	
2	
3	
4	



**SILVERPLASTIC**  
TUBERIAS Y CONEXIONES

## CONSTRUCCION E INFRAESTRUCTURA POLIPROPILENO

TEE	
1/2	
3/4	
1	
1 1/4	
1 1/2	
2	
3	
4	
6	
8	
10	
12	
14	

YEE (PREFABRICADAS)	
1/2	
3/4	
1	
1 1/4	
1 1/2	
2	
3	
4	
6	
8	
10	
12	
14	

REDUCCION BUSHING	
3/4 a 1/2	
1x1/2	
1x3/4	
1 1/4x1/2	
1 1/4x3/4	
1 1/4x1	
1 1/2x1/2	
1 1/2x3/4	
1 1/2x1	
1 1/2x1 1/4	
2x1/2	
2x3/4	
2x1	
2x1 1/4	
2x1 1/2	
3x2	
4x2	
4x3	
6x4	

REDUCCION CAMPANA	
3/4 a 1/2	
1x1/2	
1x3/4	
1 1/4x1/2	
1 1/4x3/4	
1 1/4x1	
1 1/2x1/2	
1 1/2x3/4	
1 1/2x1	
1 1/2x1 1/4	
2x1/2	
2x3/4	
2x1	
2x1 1/4	
2x1 1/2	
3x2	
4x2	
4x3	
6x4	

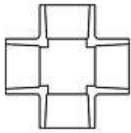
TAPA	
1/2	
3/4	
1	
1 1/2	
1 1/4	
2	
3	
4	
6	


STUB-END	
1/2	
3/4	
1	
1 1/4	
1 1/2	
2	
3	
4	
6	
8	
10	
12	
14	

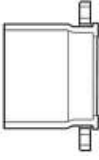



**SILVERPLASTIC**  
TUBERIAS Y CONEXIONES

## CONSTRUCCION E INFRAESTRUCTURA POLIPROPILENO

CRUZ (PREFABRICADAS)	
1/2	
3/4	
1	
1 1/4	
1 1/2	
2	
3	
4	
6	
8	
10	
12	
14	

BRIDA CIEGA	
1/2	
3/4	
1	
1 1/4	
1 1/2	
2	
3	
4	
6	
8	
10	
12	
14	

BRIDA LOCA	
1/2	
3/4	
1	
1 1/4	
1 1/2	
2	
3	
4	
6	
8	
10	
12	
14	

BRIDA FIJA	
1/2	
3/4	
1	
1 1/4	
1 1/2	
2	
3	
4	
6	
8	

EMPAQUE PARA BRIDA	
1/2	
3/4	
1	
1 1/4	
1 1/2	
2	
3	
4	
6	
8	
10	
12	
14	

CONTRABRIDAS FIERRO	
1/2	
3/4	
1	
1 1/4	
1 1/2	
2	
3	
4	
6	
8	
10	
12	
14	



**SILVERPLASTIC**  
TUBERIAS Y CONEXIONES

## CONSTRUCCION E INFRAESTRUCTURA POLIPROPILENO

### PRESION DE TRABAJO Y PESO POR METRO EN TUBERIAS DE POLIPROPILENO

NOM	Ø Exterior mm	CEDULA 80			CEDULA 40		
		Esp. Pared mm	Presión trab. kg/cm <sup>2</sup>	Peso kg/m	Esp. Pared mm	Presión trab. kg/cm <sup>2</sup>	Peso kg/m
1/2	21.3	3.73	27.5	0.20	2.77	19.5	0.16
1/4	26.7	3.91	22.3	0.26	2.87	15.7	0.20
1	33.4	4.55	20.5	0.39	3.34	14.5	0.30
1 1/4	42.2	4.85	16.9	0.54	3.56	12.0	0.41
1 1/2	48.3	5.08	15.3	0.65	3.68	10.8	0.49
2	60.3	5.54	13.2	0.90	3.91	9.1	0.65
2 1/2	73.0	7.01	13.8	1.38	5.16	9.9	1.04
3	88.9	7.62	12.2	1.85	5.49	8.5	1.37
4	114.3	8.56	10.5	2.70	6.02	7.3	1.94
6	168.3	10.97	9.0	5.15	7.11	5.7	3.41
8	219.1	12.70	8.0	7.81	8.18	5.0	5.13
10	273.0	15.06	7.6	11.57	9.27	4.6	7.29
12	323.8	17.45	7.4	15.93	10.31	4.3	9.63