



**SILVERPLASTIC**

TUBERIAS Y CONEXIONES

**SECTOR INDUSTRIAL  
POLIETILENO LISO**

## POLIETILENO LISO PE-3408

### CARACTERISTICAS

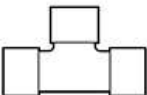
- Tubería: Tramo 6mts o 12mts extremidades lisas, Sistema Inglés
- Conexión: Sistema S.T. y S.W.
- Usos: Conducción de Agua potable, Agrícola, Industrial y Residual
- Clasificación: RD9, RD11, RD13.5, RD17, RD21, RD26, RD32.5 y RD41
- Color: Negro

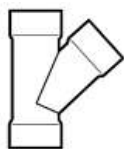
CODO 90°		CODO 45°		CODO 22°	
90x1/2		45x1/2		22x1/2	
90x3/4					
90x1					
90x1 1/4					
90x1 1/2					
90x2					
90x3					
90x4					
90x6					
90x8					
90x10					
90x12					
90x14					
45x1/2					
45x3/4					
45x1					
45x1 1/4					
45x1 1/2					
45x2					
45x3					
45x4					
45x6					
45x8					
45x10					
45x12					
45x14					
22x1/2					
22x3/4					
22x1					
22x1 1/4					
22x1 1/2					
22x2					
22x3					
22x4					
22x6					
22x8					
22x10					
22x12					
22x14					





**SILVERPLASTIC**  
TUBERIAS Y CONEXIONES

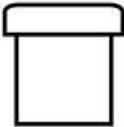
## SECTOR INDUSTRIAL POLIETILENO LISO

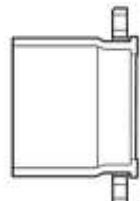
TEE	
1/2	
3/4	
1	
1 1/4	
1 1/2	
2	
3	
4	
6	
8	
10	
12	
14	

YEE (PREFABRICADAS)	
1/2	
3/4	
1	
1 1/4	
1 1/2	
2	
3	
4	
6	
8	
10	
12	
14	

COPE	
1/2	
3/4	
1	
1 1/2	
1 1/4	
2	
3	
4	

REDUCCION CAMPANA	
2 1/2x2	
3x2 1/2	
3x2	
4x2	
4x3	
6x4	
8x6	
10x8	
14x10	
14x12	


TAPON	
1/2	
3/4	
1	
1 1/2	
1 1/4	
2	
3	
4	
6	

STUB-END	
1/2	
3/4	
1	
1 1/4	
1 1/2	
2	
3	
4	
6	
8	
10	
12	
14	



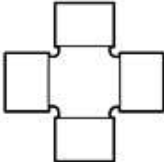
**SILVERPLASTIC**  
TUBERIAS Y CONEXIONES

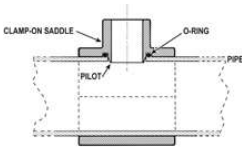
**SECTOR INDUSTRIAL**  
**POLIETILENO LISO**

BRIDA CIEGA	
1/2	
3/4	
1	
1 1/4	
1 1/2	
2	
3	
4	
6	
8	
10	
12	
14	

EMPAQUE PARA BRIDA	
1/2	
3/4	
1	
1 1/4	
1 1/2	
2	
3	
4	
6	
8	
10	
12	
14	

CONTRABRIDAS FIERRO	
1/2	
3/4	
1	
1 1/4	
1 1/2	
2	
3	
4	
6	
8	
10	
12	
14	

CRUZ	
1/2	
3/4	
1	
1 1/4	
1 1/2	
2	
3	
4	
6	
8	
10	
12	
14	

SILLETAS	
Fabricada de acuerdo a diseño y/o necesidades	



**SILVERPLASTIC**  
TUBERIAS Y CONEXIONES

**SECTOR INDUSTRIAL**  
**POLIETILENO LISO**

RELACION RD		RD 9.0		RD 11.0		RD 13.5		RD 17.0		RD 21.0		RD 26		RD 32.5		RD 41	
PRESION DE TRABAJO	Kg/cm <sup>2</sup> PSI	14.05 200		11.24 160		9.13 130		7.02 100		5.62 80		4.56 65		3.51 50		2.81 40	
DIAMETRO NORMAL	DIAMETRO EXT. (mm)	ESPEJOR (mm)	PESO Kg x m	ESPEJOR (mm)	PESO Kg x m	ESPEJOR (mm)	PESO Kg x m	ESPEJOR (mm)	PESO Kg x m	ESPEJOR (mm)	PESO Kg x m	ESPEJOR (mm)	PESO Kg x m	ESPEJOR (mm)	PESO Kg x m	ESPEJOR (mm)	PESO Kg x m
1/2	21.3	2.3	0.14														
3/4	26.7	3.0	0.22														
1	33.4	3.7	0.35														
1 1/4	42.2	4.7	0.55	3.8	0.50	3.1	0.38										
1 1/2	48.3	5.4	0.73	4.4	0.65	3.6	0.53										
2	60.3	6.7	1.16	5.8	1.00	4.5	0.79	3.5	0.63								
2 1/2	73.0	8.1	1.58	6.9	1.39	5.4	1.15	4.3	0.92	3.5	0.80						
3	88.9	9.9	2.48	8.5	2.16	6.6	1.76	5.2	1.40	4.2	1.16	3.4	0.92	2.7	0.75		
4	114.3	12.7	4.08	10.4	3.48	8.5	2.94	6.7	2.36	5.4	1.94	4.4	1.53	3.5	1.25	2.8	0.98
6	168.3			15.3	7.56	12.5	6.30	9.9	5.10	8.0	4.20	6.5	3.31	5.2	2.83	4.1	2.11
8	219.1			19.9	12.90	16.2	10.65	12.9	8.60	10.4	7.04	8.5	5.61	6.7	4.69	5.3	3.54
10	273.0			24.8	19.95	20.2	16.60	16.0	13.38	13.0	10.97	10.5	8.67	8.4	7.20	6.6	5.51
12	323.8			29.4	28.03	23.9	23.30	19.0	18.80	15.4	15.43	12.5	12.20	9.9	10.18	7.9	7.82
14	355.6			32.3	33.80	26.3	28.14	20.9	22.68	16.9	18.58	13.7	14.67	10.9	12.23		

NOTA: LA PRESION DE TRABAJO ESTA CONSIDERADA A UNA TEMPERATURA DE 23°C EN AGUA POTABLE. PARA TEMPERATURAS DIFERENTES MULTIPLICAR POR EL SIGUIENTE FACTOR

TEMP °C	FACTOR
23	1.00
38	0.79
60	0.50